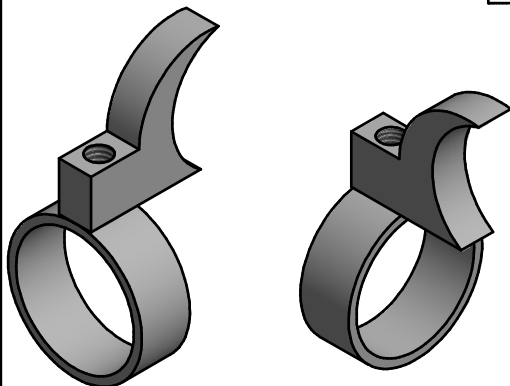
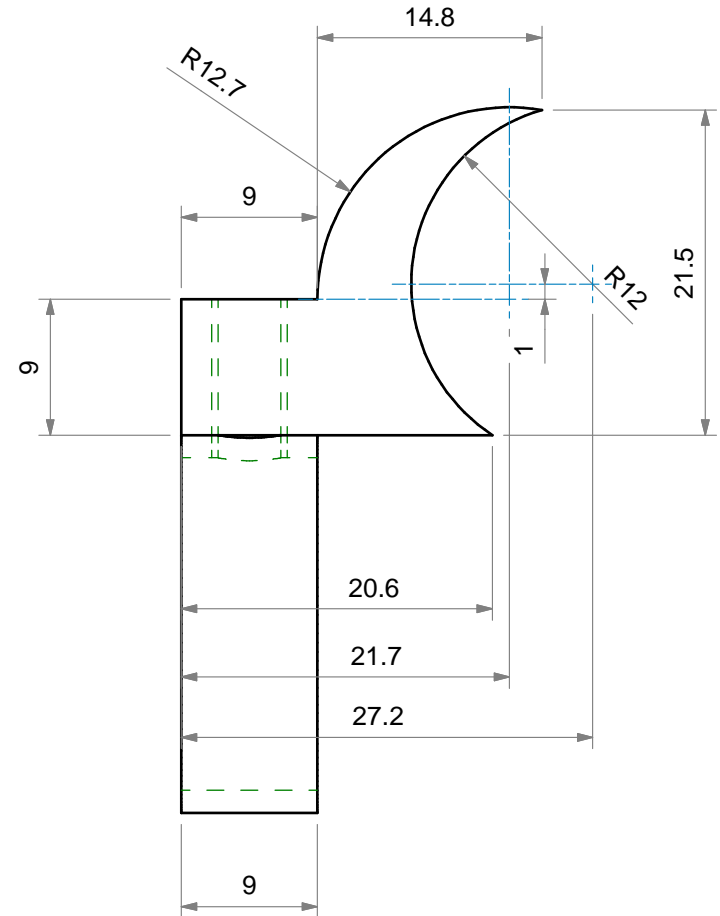
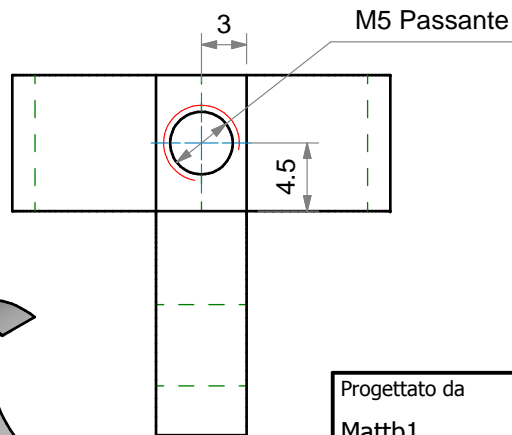
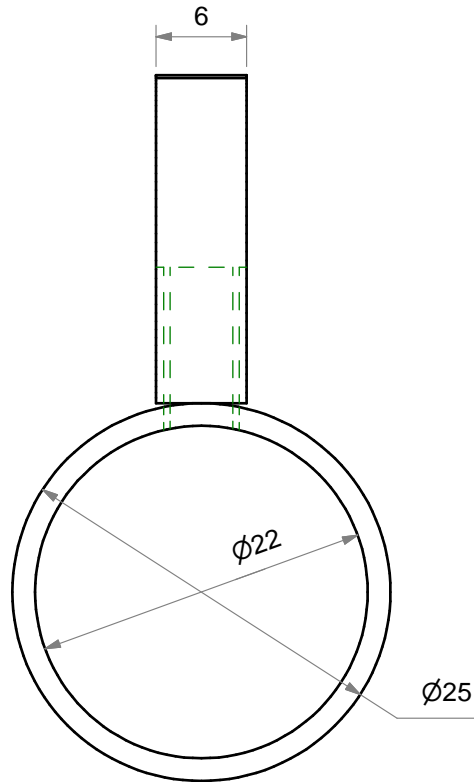
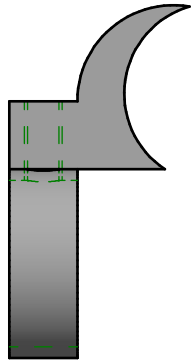


Dima per confronto  
in scala 1:1



Progettato da Mattb1	Materiale Alluminio	Disegno N° 05/12/2012	Data	Scala	
Mattb1 Industries-GBitalia			Trigger tip		
				Edizione	Foglio 1 / 1