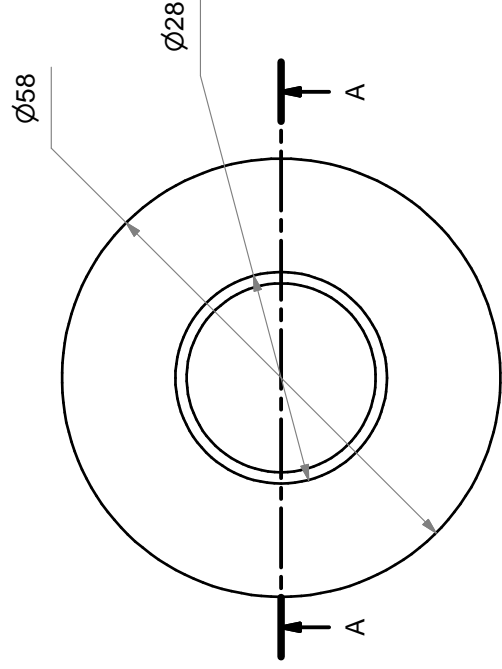


A-A (1 : 1)



Progettato da Mattb1	Materiale	Disegno N° 29/10/2012	Data	Scala
Mattb1 Industries - GBitalia			Vacuum line	
			Edizione	Foglio 1 / 1