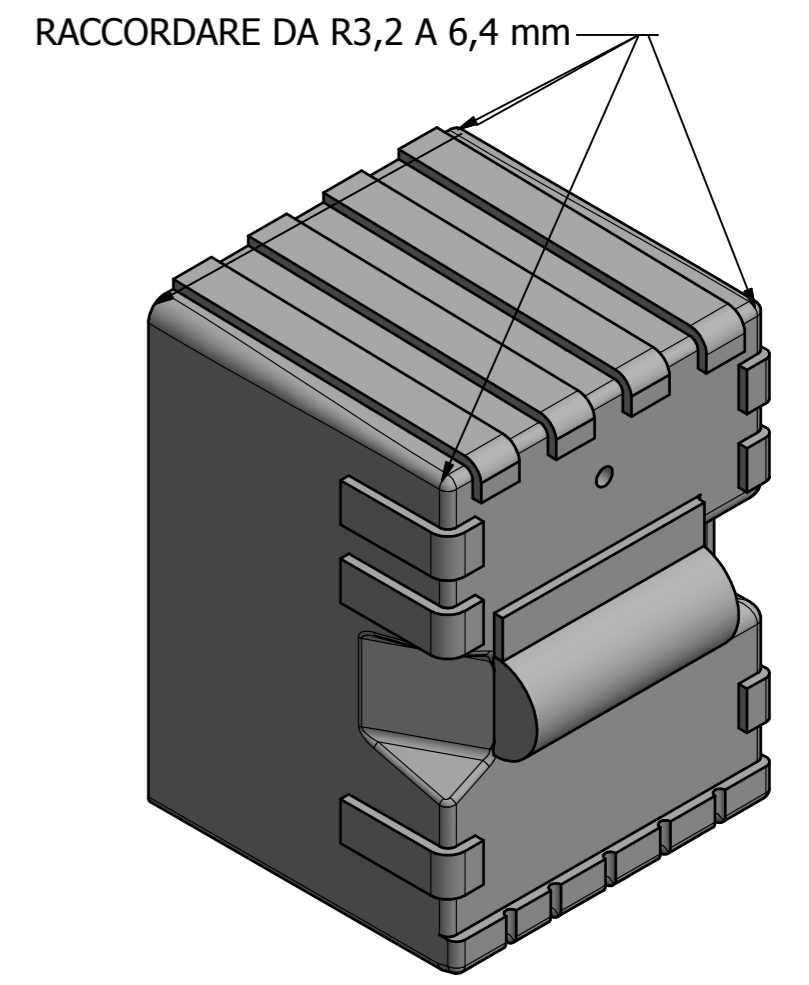
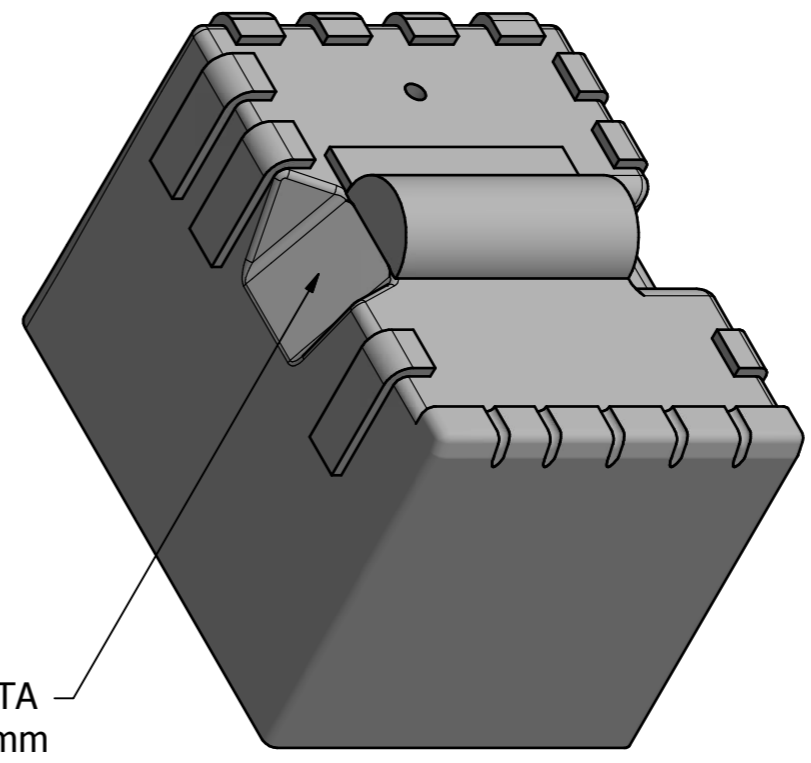
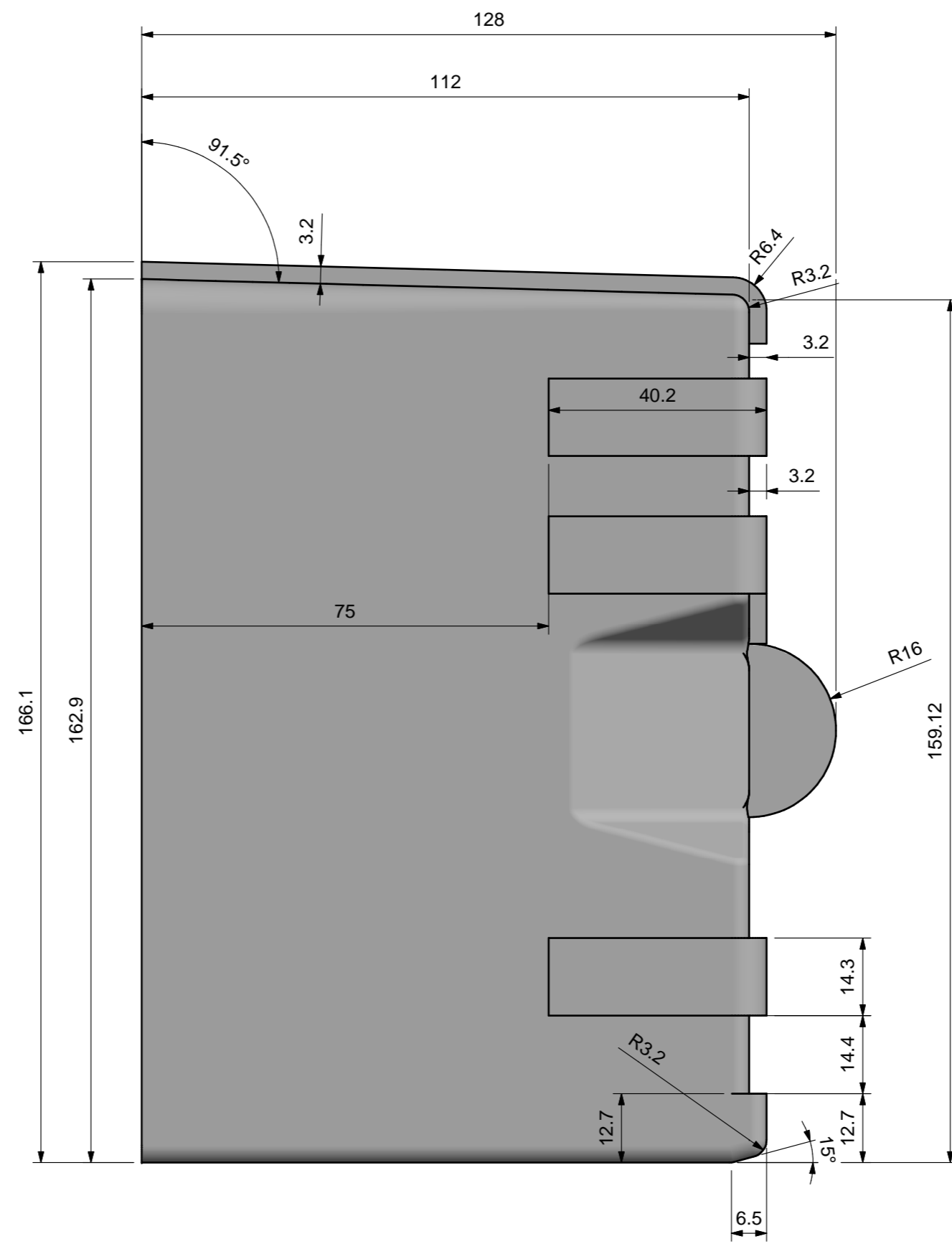
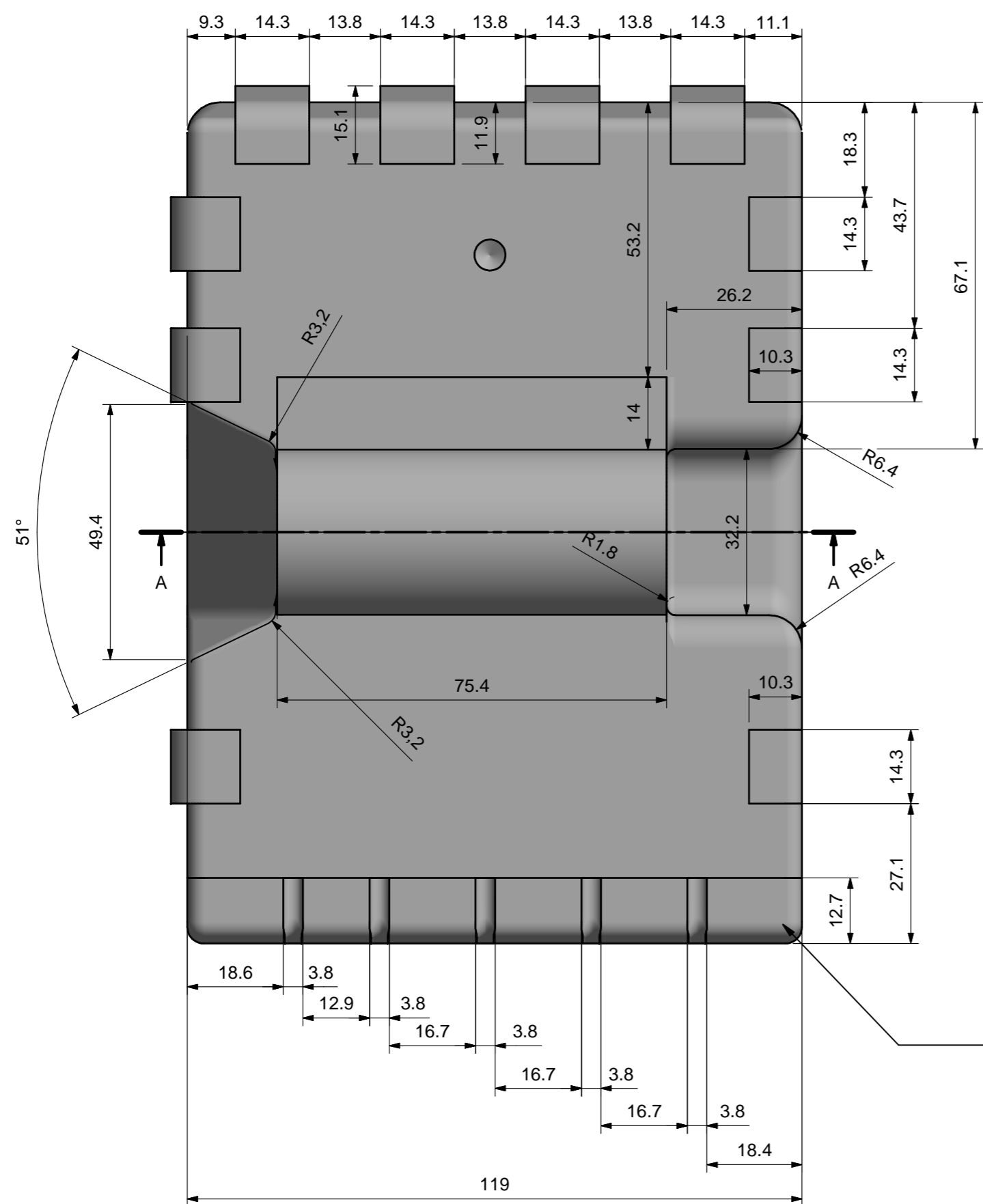


A-A (1:1)

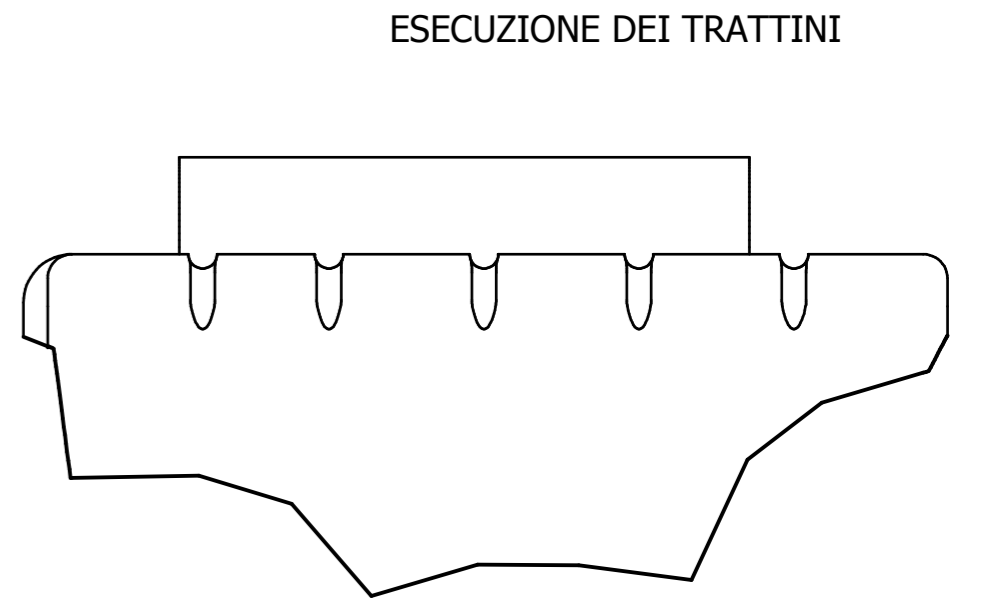
QUESTA ZONA RISULTA SVASATA
CON TUTTI GLI SPIGOLI RAGGIATI A 3,2 mm



RACCORDARE DA R3,2 A 6,4 mm



PER LA SUDDIVISIONE DEI TRATTINI IN BASSO
SEGUIRE L'APPOSITO TUTORIAL SUL FORUM DI GBITALIA.



ESECUZIONE DEI TRATTINI

RACCORDARE TUTTI GLI SPIGOLI A 3,2 mm

Progettato da	Materiale	Disegno N°	Data	Scala	
		30/10/2012			
Mattb i Industries		gear box		Edizione	Foglio
					1 / 1